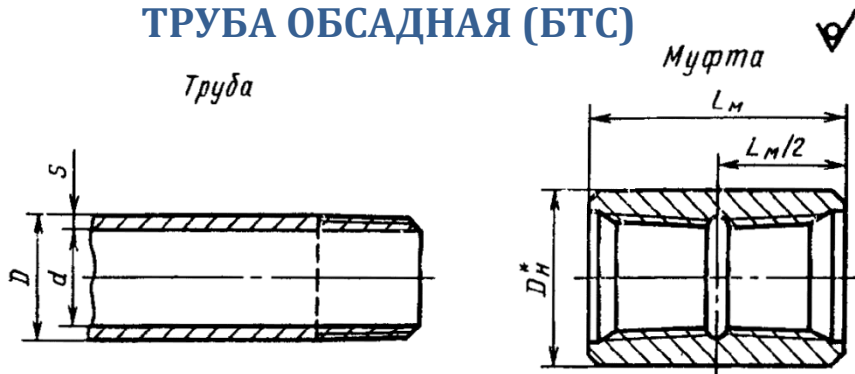


15.02.2018

ТРУБА ОБСАДНАЯ (БТС)



| Условный диаметр трубы, мм | Труба              |                          |       |       | Муфта                    |      |       |                |       |           |
|----------------------------|--------------------|--------------------------|-------|-------|--------------------------|------|-------|----------------|-------|-----------|
|                            | Наружный диаметр D | Цена за тн без НДС (руб) |       |       | Цена за шт без НДС (руб) |      |       | Наруж. диаметр | Длина | Масса, кг |
|                            |                    | Д                        | К     | Е     | Д                        | К    | Е     |                |       |           |
| 114                        | 114,3              | 68628                    | 72119 | 74738 | 1728                     | 1825 | 2017  | 127            | 225,4 | 4,55      |
| 127                        | 127.0              | 69064                    | 72119 | 74738 | 1744                     | 1846 | 2039  | 141,3          | 231,8 | 5,85      |
| 140                        | 139.7              | 68191                    | 71683 | 74738 | 1921                     | 2017 | 2209  | 153,7          | 235   | 6,36      |
| 146                        | 146.1              | 67755                    | 71639 | 74735 | 2026                     | 2123 | 2306  | 166,1          | 237   | 9,7       |
| 168                        | 168.3              | 68541                    | 71683 | 74731 | 2449                     | 2686 | 2881  | 187,7          | 244,5 | 11,01     |
| 178                        | 177.8              | 68191                    | 71420 | 74389 | 2593                     | 2785 | 3025  | 194,5          | 254   | 10,54     |
| 194                        | 193.7              | 68628                    | 71246 | 74127 | 3045                     | 3254 | 3576  | 215,9          | 264   | 15,8      |
| 219                        | 219.1              | 69413                    | 72555 | 75436 | 3697                     | 4033 | 4177  | 244,5          | 269,9 | 20,86     |
| 245                        | 244.5              | 73865                    | 77530 | 79539 | 4322                     | 4802 | 5041  | 269,9          | 269,9 | 21,16     |
| 273                        | 273.1              | 75174                    | 79102 | 80237 | 7000                     | 7200 | 7500  | 298,5          | 269,9 | 25,74     |
| 299                        | 298.5              | 76047                    | 79800 | 81720 | 9500                     | 9900 | 10400 | 323,9          | 269,9 | 28,03     |

| Условный диаметр трубы, мм | Труба            |                   |                    |               | Условный диаметр трубы, мм | Труба            |                   |                    |               | Условный диаметр трубы, мм | Труба            |                   |                    |               |
|----------------------------|------------------|-------------------|--------------------|---------------|----------------------------|------------------|-------------------|--------------------|---------------|----------------------------|------------------|-------------------|--------------------|---------------|
|                            | Наружный диаметр | Толщина стенки S, | Внутренний диаметр | Масса 1 м, кг |                            | Наружный диаметр | Толщина стенки S, | Внутренний диаметр | Масса 1 м, кг |                            | Наружный диаметр | Толщина стенки S, | Внутренний диаметр | Масса 1 м, кг |
| 114                        | 114,3            | 5,69              | 102,92             | 15,63         | 168                        | 168,28           | 8,94              | 150,4              | 35,13         | 245                        | 244,48           | 7,92              | 228,6              | 46,2          |
|                            |                  | 6,35              | 101,6              | 16,91         |                            |                  | 10,59             | 147,1              | 41,18         |                            |                  | 8,94              | 226,6              | 51,93         |
|                            |                  | 7,37              | 99,56              | 19,44         |                            |                  | 12,06             | 144,16             | 46,46         |                            |                  | 10,03             | 224,4              | 57,99         |
|                            |                  | 8,56              | 97,18              | 22,32         |                            |                  | 8,05              | 161,7              | 33,7          |                            |                  | 10,05             | 222,4              | 63,61         |
| 127                        | 127              | 6,43              | 114,15             | 19,12         | 178                        | 177,8            | 9,19              | 159,4              | 38,21         | 273                        | 273,05           | 11,99             | 220,5              | 68,75         |
|                            |                  | 7,52              | 111,96             | 22,16         |                            |                  | 10,36             | 157,1              | 42,78         |                            |                  | 13,84             | 216,8              | 78,72         |
|                            |                  | 9,19              | 108,61             | 26,7          |                            |                  | 11,51             | 154,8              | 47,2          |                            |                  | 15,11             | 214,25             | 85,47         |
|                            |                  | 11,1              | 104,8              | 30,73         |                            |                  | 12,65             | 152,5              | 51,52         |                            |                  | 8,89              | 255,3              | 57,91         |
|                            |                  | 12,14             | 102,72             | 34,39         |                            |                  | 13,72             | 150,4              | 55,52         |                            |                  | 10,16             | 252,7              | 65,87         |
|                            |                  | 12,7              | 101,6              | 35,86         |                            |                  | 8,33              | 177                | 38,08         |                            |                  | 11,43             | 250,2              | 73,75         |
| 140                        | 139,7            | 6,98              | 125,73             | 22,58         | 194                        | 193,68           | 9,52              | 174,6              | 43,24         | 299                        | 298,45           | 12,57             | 247,9              | 80,75         |
|                            |                  | 7,72              | 124,26             | 25,13         |                            |                  | 10,92             | 171,8              | 49,22         |                            |                  | 13,84             | 245,4              | 88,47         |
|                            |                  | 9,17              | 121,36             | 29,52         |                            |                  | 12,7              | 168,3              | 56,68         |                            |                  | 15,11             | 242,8              | 96,12         |
|                            |                  | 10,54             | 118,62             | 33,57         |                            |                  | 14,27             | 165,1              | 63,14         |                            |                  | 9,53              | 279,39             | 69,94         |
| 146                        | 146,1            | 7                 | 132,1              | 24            | 219                        | 219,08           | 15,11             | 163,4              | 66,54         | 340                        | 339,72           | 11,05             | 276,35             | 80,36         |
|                            |                  | 7,7               | 130,7              | 26,2          |                            |                  | 8,94              | 201,2              | 46,33         |                            |                  | 12,42             | 273,61             | 89,29         |
|                            |                  | 8,5               | 129,1              | 28,8          |                            |                  | 10,16             | 198,76             | 52,35         |                            |                  | 9,65              | 320,4              | 78,55         |
|                            |                  | 9,5               | 127,1              | 32,7          |                            |                  | 11,43             | 196,22             | 58,53         |                            |                  | 10,92             | 317,9              | 88,55         |
|                            |                  | 10,7              | 124,7              | 35,7          |                            |                  | 12,7              | 193,68             | 64,64         |                            |                  | 12,19             | 315,6              | 98,46         |
| 168                        | 168,28           | 7,32              | 153,64             | 29,06         |                            |                  | 14,15             | 190,78             | 71,51         |                            |                  | 13,06             | 313,6              | 105,21        |