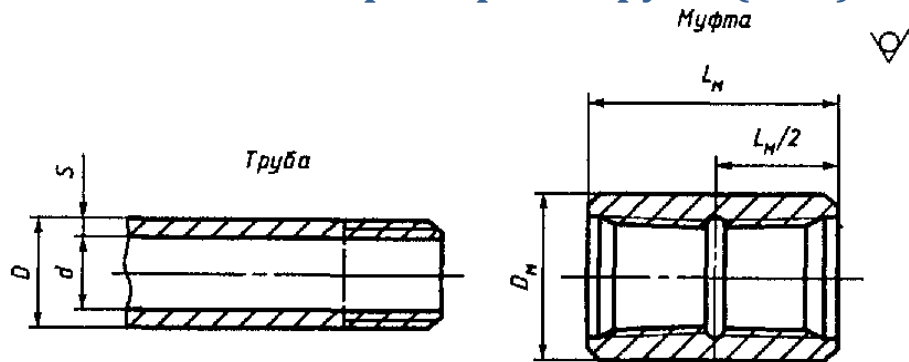


15.02.2018

Насосно-компрессорные трубы (НКТ)



Условный диаметр трубы	Труба				Цена за тн (руб) без НДС				
	Наружный диаметр D	Толщина стенки s	Внутренний диаметр d	Масса 1 м, кг	Д	К	Е	Л	М
33	33,4	3,5	26,4	2,6	124514	127005	131643	143568	150746
42	42,2	3,5	35,2	3,3	113194	115459	119676	130516	137042
48	48,3	4	40,3	4,4	102904	104963	108796	118651	124584
60	60,3	5	50,3	6,8	64809	66807	70208	72407	76027
73	73	5,5	62	9,2	61576	63760	67980	70992	74542
		7	59	11,4	62807	65035	69339	72411	76032
89	88,9	6,5	75,9	13,2	63957	65253	68221	69825	73316
102	101,6	6,5	83,6	15,2	64022	66024	69031	70257	73770
114	114,3	7	100,3	18,5	63574	65674	71182	73231	76893
Условный диаметр трубы	Муфта			Цена за шт (руб) без НДС					
	Наружный диаметр D _М	Длина L _М	Масса	Д	К	Е	Л	М	
33	42,2	84	0,4	468	582	610	672	703	
42	52,2	90	0,6	430	534	559	615	644	
48	55,9	96	0,5	395	490	513	564	590	
60	73	110	1,3	364	380	395	411	429	
73	88,9	132	2,4	406	415	424	441	461	
89	108	146	3,6	589	595	632	655	685	
102	120,6	150	4,5	1250	1253	1347	1359	1424	
114	132,1	156	5,1	1443	1469	1539	1587	1664	

Трубы и муфты изготавливаются из стали одной и той же группы прочности из указанных в таблице

Наименование показателя	Норма механических свойств для стали группы прочности						
	Д		К	Е	Л	М	Р
	исп.А	исп.Б					
Временное сопротивление σ_b , не менее, МПа (кгс/мм ²)	655(66,8)	638(65,0)	687(70,0)	689(70,3)	758(77,3)	823(83,9)	1000(101,9)
Предел текучести σ_T							
- не менее, МПа (кгс/мм ²)	379(38,7)	373(38,0)	491(50,0)	552(56,2)	654(66,8)	724(73,8)	930(94,9)
- не более, МПа (кгс/мм ²)	552(56,2)	-	-	758(77,3)	862(87,9)	921(93,9)	1137(116,0)
Относительное удлинение δ_5 , %, не менее	14,3	16	12	13	12,3	11,3	9,5