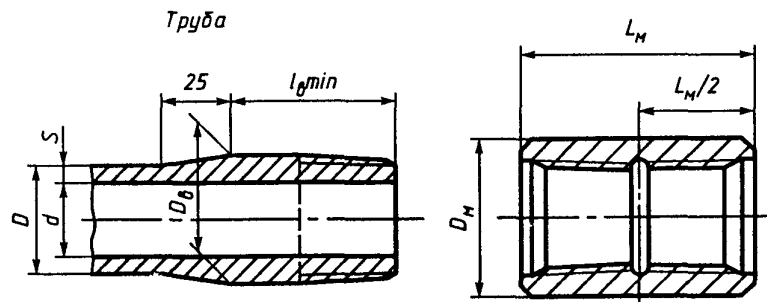


15.02.2018

Насосно-компрессорные трубы (НКВ)



Условный диаметр трубы	Труба				Цена за тн (руб) без НДС				
	Наружный диаметр D	Толщина стенки s	Внутренний диаметр d	Масса 1 м, кг	Д	К	Е	Л	М
33	33,4	3,5	26,4	2,6	149417	149417	149417	149417	149417
42	42,2	3,5	35,2	3,3	135833	138551	143611	156619	164450
48	48,3	4	40,3	4,4	123485	125956	130555	142381	149500
60	60,3	5	50,3	6,8	72590	75198	77631	81846	85938
73	73	5,5	62,0	9,2	69153	72773	76303	78318	85938
		7	59,0	11,4	69153	72773	76303	78318	85938
89	88,9	6,5	75,9	13,2	71766	74790	76806	79832	85938
		8,0	72,9	15,9	71766	74790	76806	79832	85938
102	101,6	6,5	88,6	15,2	71302	73823	75868	79011	82962
114	114,3	7	100,3	18,5	149417	149417	149417	149417	149417
Условный диаметр трубы	Муфта			Цена за шт (руб) без НДС					
	Наружный диаметр D_M	Длина L_M	Масса	Д	К	Е	Л	М	
33	48,3	90	0,5	516	516	516	516	539	
42	55,9	96	0,7	474	500	516	546	571	
48	63,5	100	0,8	435	459	474	501	524	
60	77,8	126	1,5	497	531	551	589	616	
73	93,2	134	2,8	589	595	632	655	685	
89	114,3	146	4,2	636	675	705	728	762	
102	127,0	154	5,0	1414	1471	1587	1607	1685	
114	141,3	150	6,3	1615	1682	1778	1817	1905	

Трубы и муфты изготавливаются из стали одной и той же группы прочности из указанных в таблице

Наименование показателя	Норма механических свойств для стали группы прочности						
	Д		К	Е	Л	М	Р
	исп.А	исп.Б					
Временное сопротивление σ_B , не менее, МПа (кгс/мм ²)	655(66,8)	638(65,0)	687(70,0)	689(70,3)	758(77,3)	823(83,9)	1000(101,9)
Предел текучести σ_T							
- не менее, МПа (кгс/мм ²)	379(38,7)	373(38,0)	491(50,0)	552(56,2)	654(66,8)	724(73,8)	930(94,9)
- не более, МПа (кгс/мм ²)	552(56,2)	-	-	758(77,3)	862(87,9)	921(93,9)	1137(116,0)
Относительное удлинение δ_5 , %, не менее	14,3	16	12	13	12,3	11,3	9,5