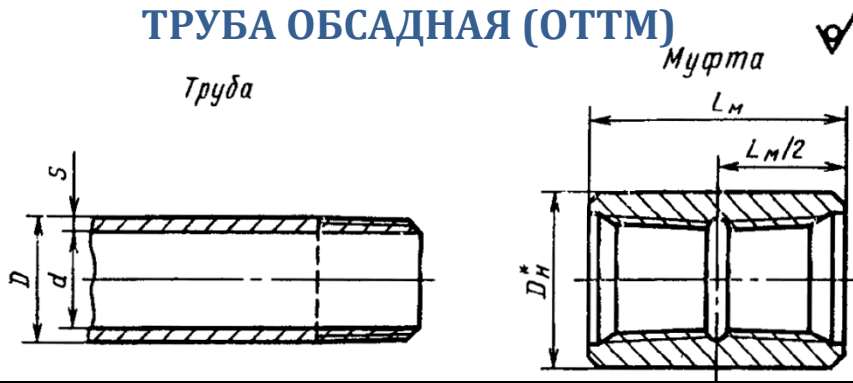


15.02.2018

ТРУБА ОБСАДНАЯ (ОТТМ)



Условный диаметр трубы, мм	Труба				Муфта					
	Наружный диаметр D	Цена за тн без НДС (руб)			Цена за шт без НДС (руб)			Наруж. диаметр	длина	Масса, кг
		Д	К	Е	Д	К	Е			
114	114,3	63391	66882	69500	1297	1392	1584	127/133	170	4/5,6
127	127,0	63827	67318	69937	1345	1449	1614	141,3/146	174	4,8/6,6
140	139,7	63740	67231	69849	1491	1584	1778	153,7/159	182	5,3/7,3
146	146,1	63652	67144	69717	1557	1634	1825	166	182	7,9
168	168,3	63549	67041	69659	1969	2160	2265	187,7	190	9,5
178	177,8	63441	66942	69500	2065	2209	2401	194,5/198	198	8,6/10,5
194	193,7	64556	67975	70599	2932	3221	3511	215,9	206	13,4
219	219,1	63324	66719	69387	3072	3361	3600	214,5	218	18
245	244,5	67492	69500	72992	3505	3697	3938	269,9	218	19,9
273	273,1	68802	72119	73429	7000	7200	7500	298,5	218	22,2
299	298,5	69500	72987	73865	9500	9900	10400	323,9	218	24,1
324	323,9	69500	72987	73865	15000	16000	17500	351	218	26,1

Условный диаметр трубы	Труба				Условный диаметр трубы	Труба				Условный диаметр трубы	Труба				
	Наружный диаметр D	Толщина стенки s	Внутренний диаметр d	Масса 1 м, кг		Наружный диаметр D	Толщина стенки s	Внутренний диаметр d	Масса 1 м, кг		Наружный диаметр D	Толщина стенки s	Внутренний диаметр d	Масса 1 м, кг	
114	114,3	6,4	101,5	16,9	178	177,8	6,9	161	29,1	245	244,5	7,9	228,7	46,2	
		7,4	90,5	19,4			8,1	161,6	33,7			8,9	226,7	51,9	
		8,6	97,1	22,3			9,2	159,4	38,2			10	224,5	58	
		10,2	93,9	26,7			10,4	157	42,8			11,1	222,3	63,6	
127	127	6,4	114,2	19,1	194	193,7	7,6	178,5	35		273	273,1	10,2	252,7	65,9
		7,5	112	22,1			8,3	177,1	38,1				11,4	250,3	73,7
		9,2	108,6	26,7			9,5	174,7	43,3				12,6	247,9	80,8
		10,7	105,6	30,7			10,9	171,9	49,2				13,8	245,5	88,5
140	139,7	6,2	127,3	20,4	219	219,1	7,7	203,7	40,2		299	298,5	15,1	242,9	96,1
		7	125,7	22,9			15,1	163,5	66,5				16,5	240,1	104,5
		7,7	124,3	25,1			7,7	201,3	46,3				8,5	281,5	60,5
		9,2	121,3	29,5			8,9	201,3	46,3				9,5	279,5	67,9
		10,5	118,7	33,6			10,2	198,7	52,3	11,1			276,3	78,3	
146	146,1	5	133,1	22,3	324	323,9	11,4	196,3	58,5	324	323,9	12,4	273,7	87,6	
		7	132,1	24			12,7	193,7	64,6			14,8	268,9	103,5	
		7,7	130,7	26,2			14,2	190,7	71,5			8,5	306,9	66,1	
		8,5	129,1	28,8			8	152,3	31,6			9,5	304,9	73,6	
		9,5	127,1	32			8,9	150,5	35,1			11	301,9	84,8	
168	168,3	7,3	153,7	29	168	168,3	10,6	147,1	41,2	324	323,9	12,1	299,1	95,2	
		8	152,3	31,6			12,1	299,1	95,2			14	295,9	106,9	
		8,9	150,5	35,1			ОТТМ								
		10,6	147,1	41,2											
12,1	144,1	46,5													